

G 53 X - Komplett ersatzteilzeichnung (bis februar 2002)

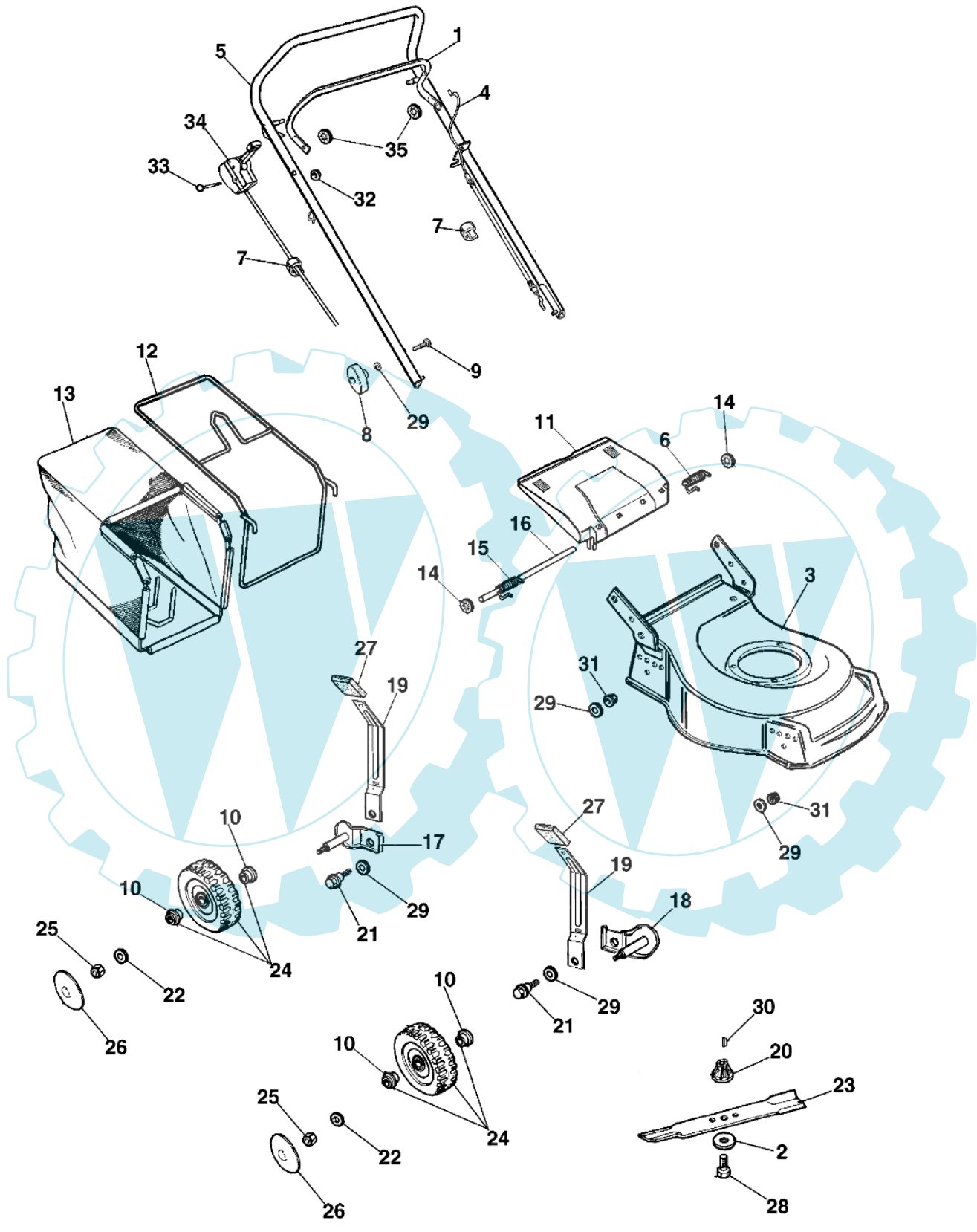
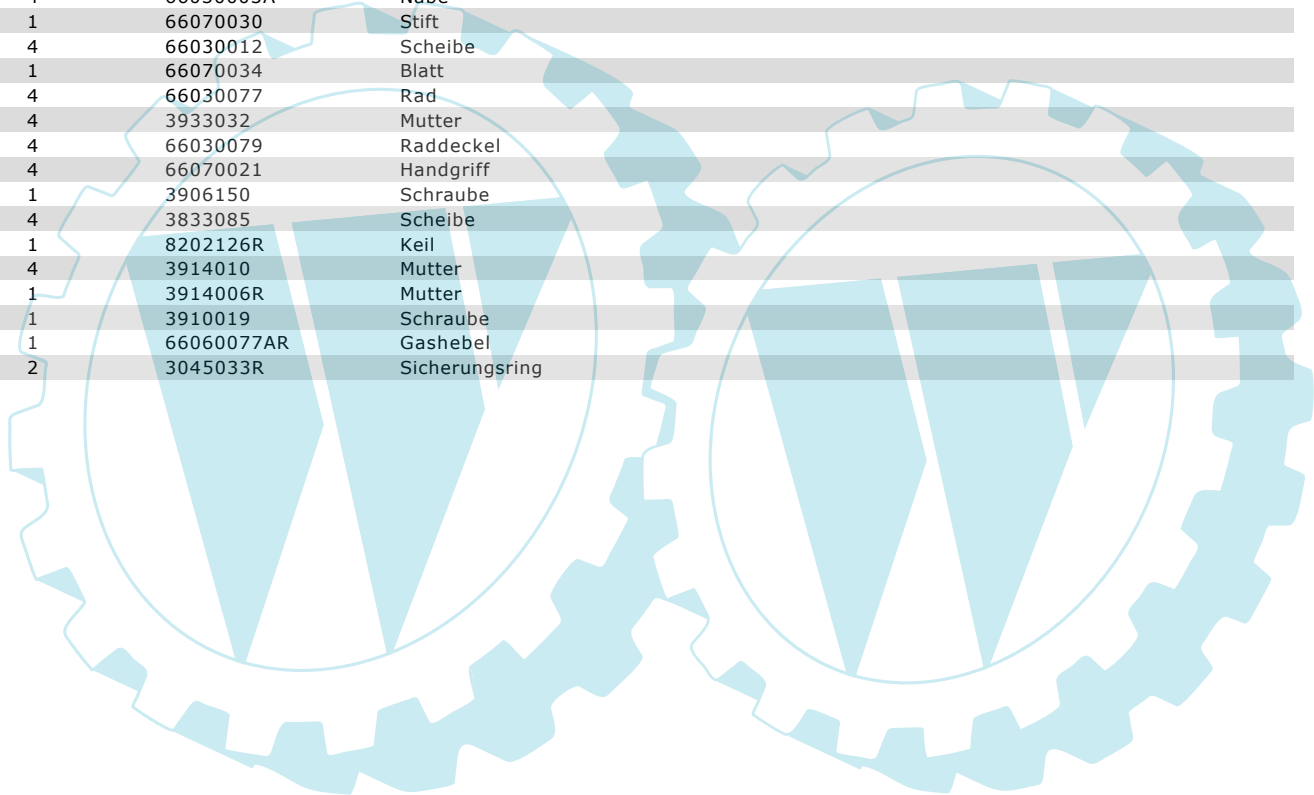


Bild Nr.	Anz.	Teilenummer	Beschreibung	Technische Nachricht
1	1	66060106	Hebel	
2	1	66060384R	Scheibe	
3	1	66070011	Gehäuse	
4	1	66060108R	Kabelbremsemotor 1183mm	
5	1	66060104A	Handgriff	
6	1	66030019	Feder	
7	1	66060231	Schelle	
8	2	4119013A	Knopf	
9	2	3910013	Schraube	
10	8	66030081	Lager	
11	1	66030002	Deckel	
12	1	66030006A	Rahmen	
13	1	66030174	Korbnetz	
14	2	3045034R	Scheibe	
15	1	66070063A	Feder	
16	1	66070037	Stift	
17	1	66070038	Halter	
18	2	66070039	Halter	
19	2	66070031	Hebel	
20	4	66030003A	Nabe	
21	1	66070030	Stift	
22	4	66030012	Scheibe	
23	1	66070034	Blatt	
24	4	66030077	Rad	
25	4	3933032	Mutter	
26	4	66030079	Raddeckel	
27	4	66070021	Handgriff	
28	1	3906150	Schraube	
29	4	3833085	Scheibe	
30	1	8202126R	Keil	
31	4	3914010	Mutter	
32	1	3914006R	Mutter	
33	1	3910019	Schraube	
34	1	66060077AR	Gashebel	
35	2	3045033R	Sicherungsring	



G 53 X - Komplett ersatzteilzeichnung (ab märz 2002)

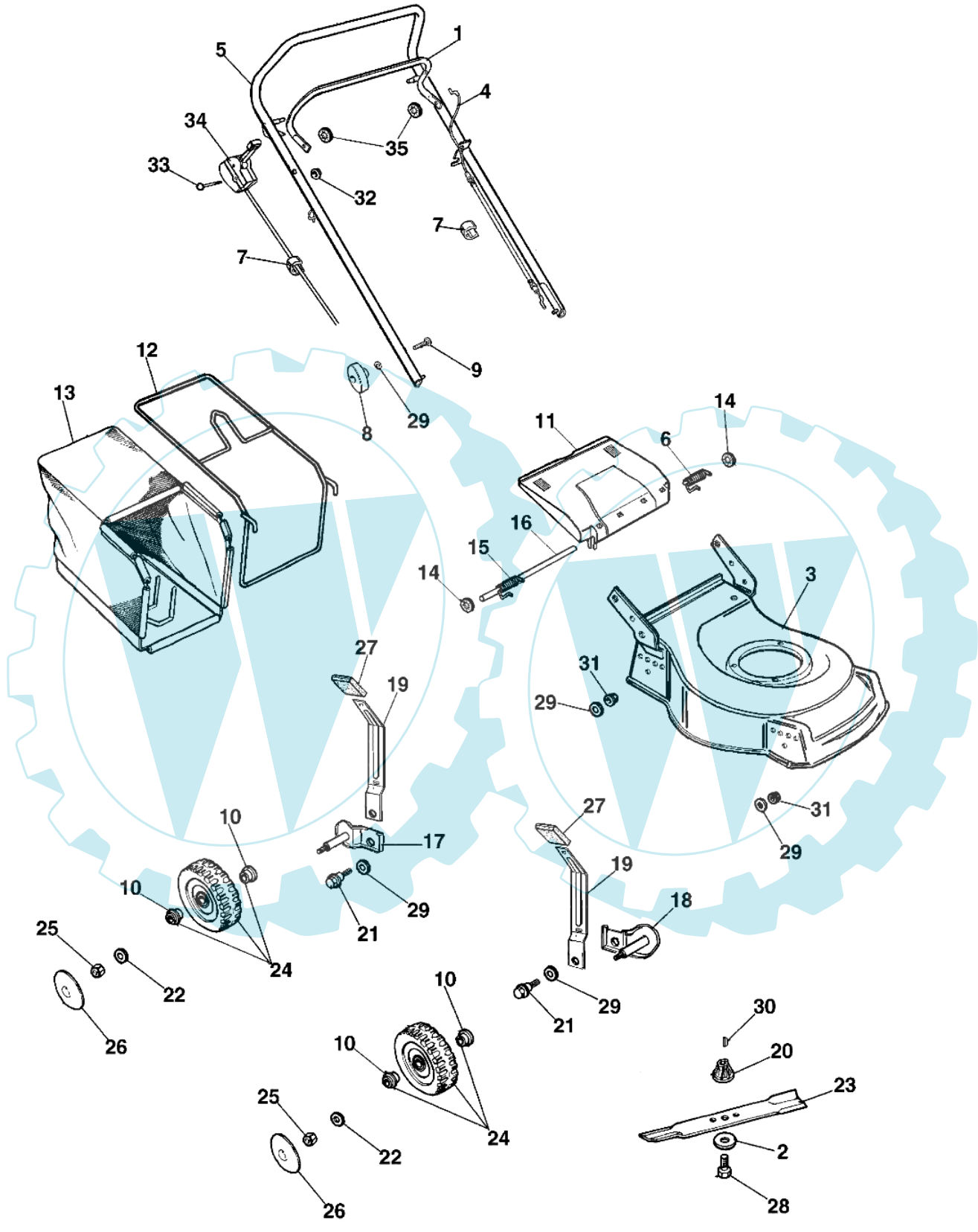


Bild Nr.	Anz.	Teilenummer	Beschreibung	Technische Nachricht
1	1	66060106	Hebel	
2	1	66060384R	Scheibe	
3	1	66070087	Gehäuse	
4	1	66060108R	Kabelbremsemotor 1183mm	
5	1	66060104A	Handgriff	
6	1	66110017	Feder	
7	1	66060231	Schelle	
8	2	4119013A	Knopf	
9	2	3910013	Schraube	
10	8	66030081	Lager	
11	1	66110014R	Deckel	
12	1	66110019	Rahmen	
13	1	66110021	Ersatzsack	
14	2	3045034R	Scheibe	
15	1	66110018	Feder	
16	1	66110026	Deckelbolzen	
17	1	66070038	Halter	
18	2	66070039	Halter	
19	2	66070031	Hebel	
20	4	66030003A	Nabe	
21	1	66070030	Stift	
22	4	66030012	Scheibe	
23	1	66070034	Blatt	
24	4	66030077	Rad	
25	4	3933032	Mutter	
26	4	66030079	Raddeckel	
27	4	66070021	Handgriff	
28	1	3906150	Schraube	
29	4	3833085	Scheibe	
30	1	8202126R	Keil	
31	4	3914010	Mutter	
32	1	3914006R	Mutter	
33	1	3910019	Schraube	
34	1	66060077AR	Gashebel	
35	2	3045033R	Sicherungsring	

